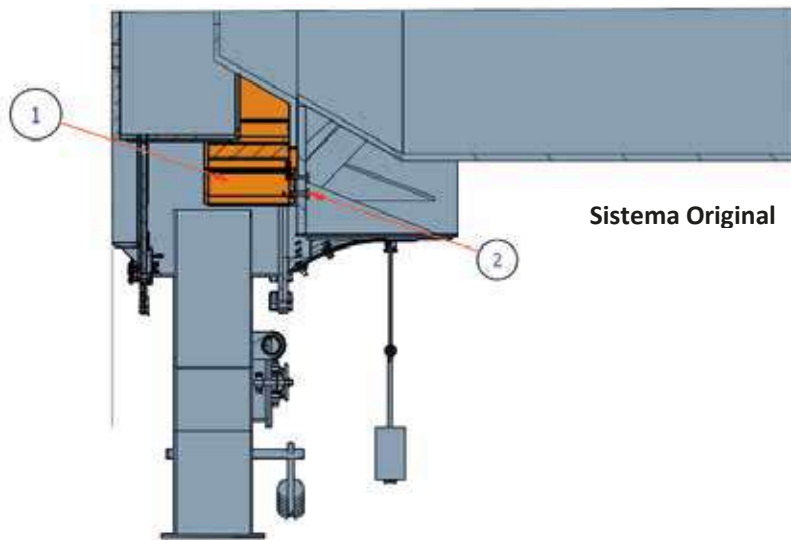


# Levantadores en alimentación Lifters

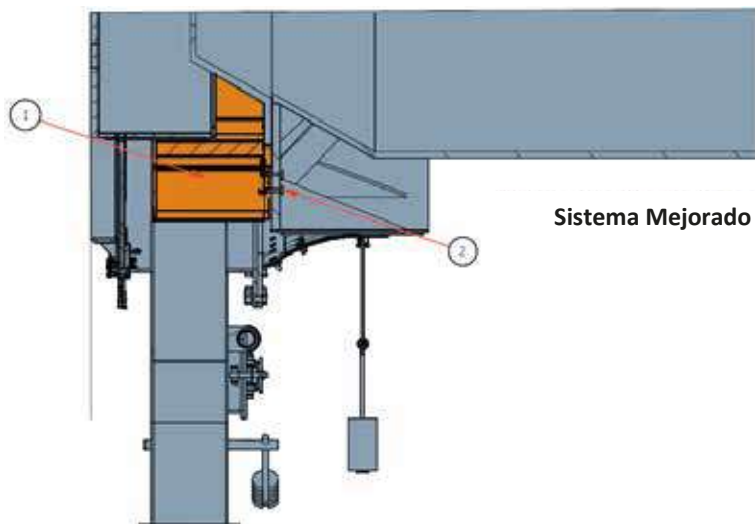
Suministros por SEAL PLUS



Sistema Original

La mejora consiste en ampliar la longitud y el diámetro del levantador actual con el fin de recuperar y conducir al proceso la mayor cantidad de material posible.

PIEZA	DESCRIPCIÓN
1	Levantadores de arrastre
2	Tornillo Forjado



Sistema Mejorado

[www.seal-plus.com](http://www.seal-plus.com)

✉ [internationalsales@seal-plus.com](mailto:internationalsales@seal-plus.com)

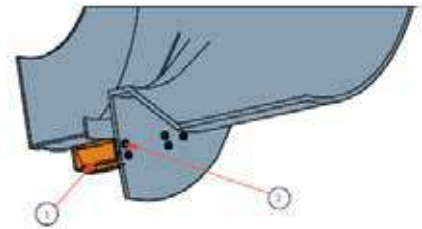
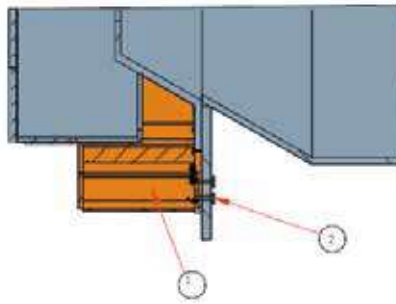
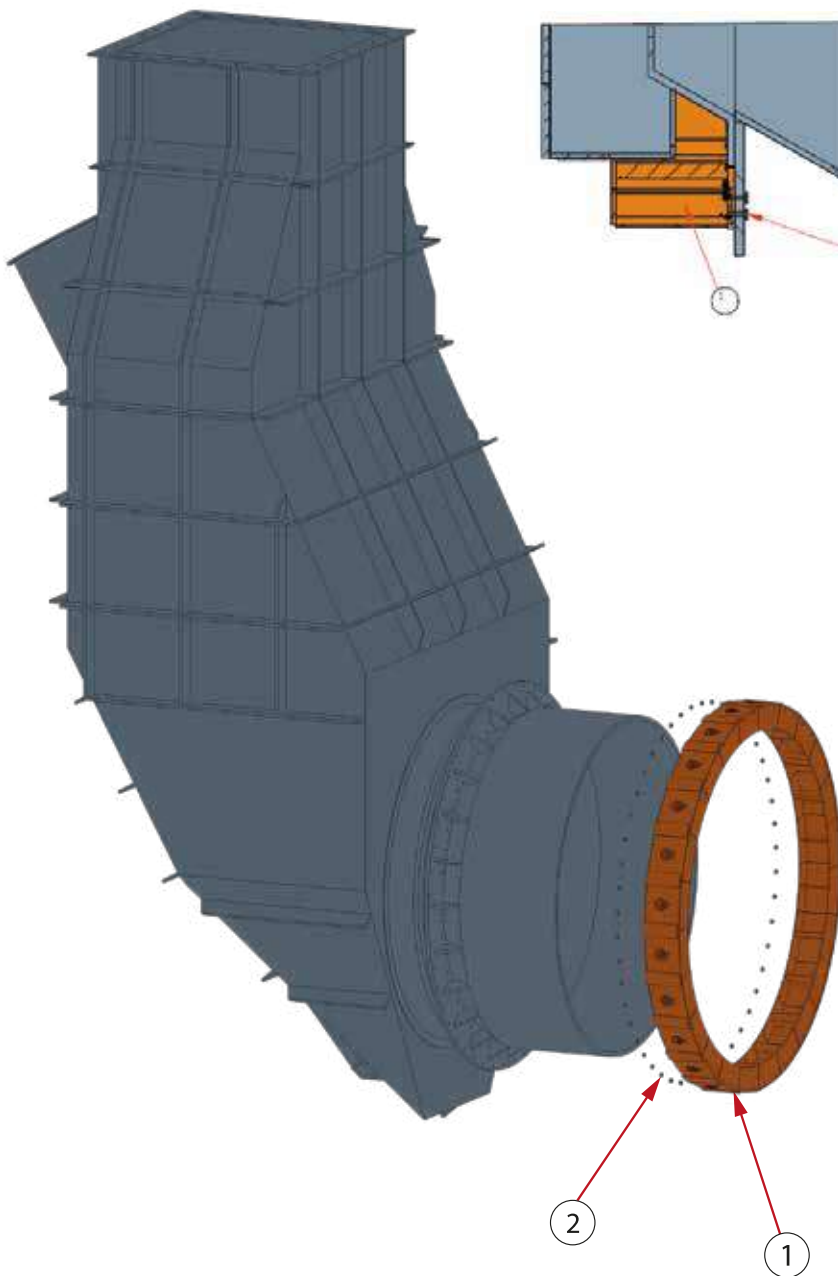
📍 Cra 52 # 32 – 56 Medellín - Colombia

# Levantadores en alimentación Lifters

Suministros por SEAL PLUS



**SEAL PLUS**  
SEALS FOR ROTARY KILNS



**PIEZA**

**DESCRIPCIÓN**

**1**

Levantadores de arrastre

**2**

Tornillo Forjado

[www.seal-plus.com](http://www.seal-plus.com)

✉ [internationalsales@seal-plus.com](mailto:internationalsales@seal-plus.com)

📍 Cra 52 # 32 – 56 Medellín - Colombia