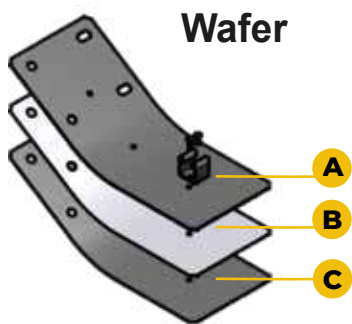


Sello de laminillas externas

Suministros por SEAL PLUS

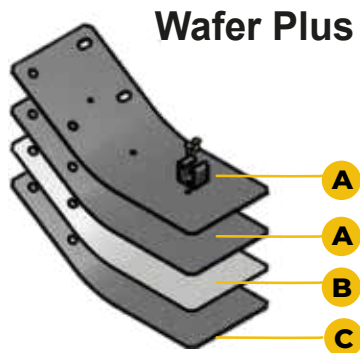


El sello de laminillas externas SEAL PLUS tipo Wafer fabricado por Motofrenos, su diseño cuenta con flejes flexibles, resistentes a la temperatura y a la abrasión generando una confiable y optima operación del sello en el horno.

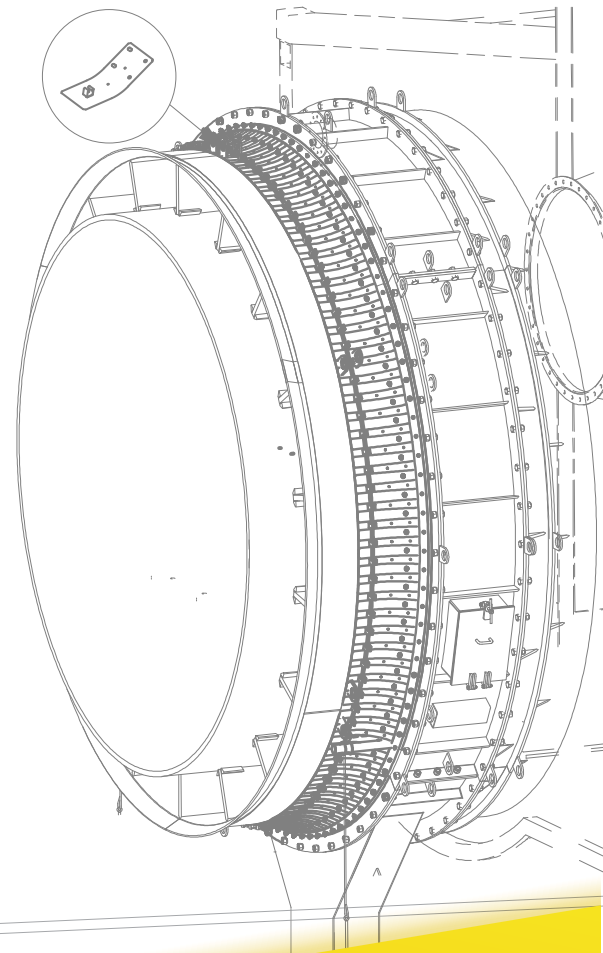


Wafer

- A** Acero resortado
- B** Papel Céramico
- C** Acero en contacto con la pista



Wafer Plus



www.seal-plus.com

✉ internationalsales@seal-plus.com

📍 Cra 52 # 32 – 56 Medellín - Colombia

Sello de laminillas externas

Suministros por SEAL PLUS



SEAL PLUS
SEALS FOR ROTARY KILNS

El **acero resortado** es un material cuyas propiedades mecánicas le permiten a la laminilla acomodarse a la deformación radial del horno; su dureza y resistencia mecánica le brinda la misma la garantía de duración durante una campaña en operaciones normales del horno.

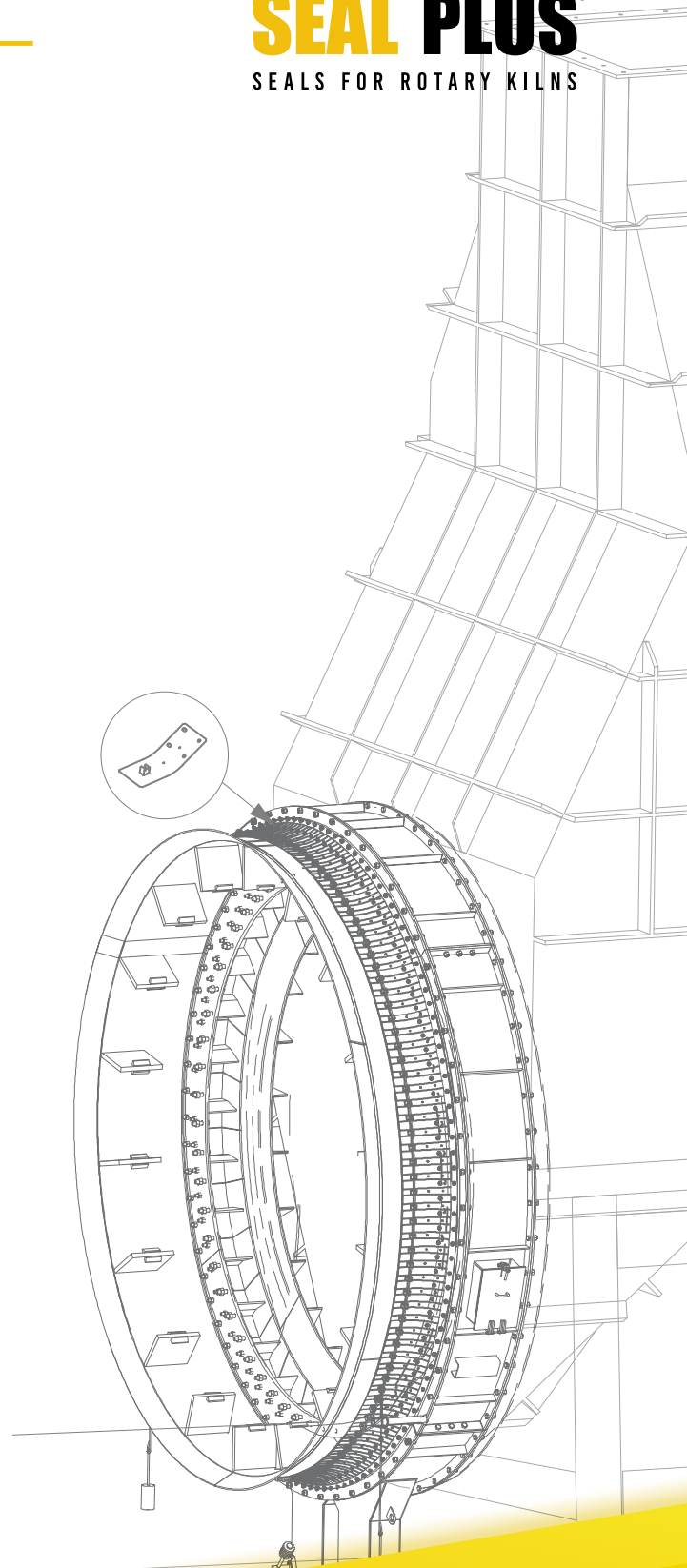
El **papel cerámico** es un material cuyas propiedades de aislante térmico le permite a la laminilla disipar la temperatura que recibe del acero térmico y proteger el acero resortado.

El **acero térmico** ó de contacto es un material que posee un bajo coeficiente de fricción, esto le permite estar en contacto con el elemento móvil sin que la laminilla se desgaste prematuramente.

Además cuenta con una composición química especial que le permite resistir altas temperaturas.

Nuestras laminillas wafer plus poseen 2 laminas de acero resortado, por esta razón tienen mayor resistencia mecánica.

Su aplicación principalmente, es en la parte inferior de la alimentación del horno, donde tienen una mayor exigencia debido a la pérdida de material e inclinación del horno.



www.seal-plus.com

✉ internationalsales@seal-plus.com

📍 Cra 52 # 32 – 56 Medellín - Colombia